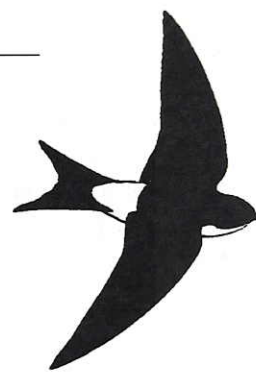


# Aiutiamo il Balestruccio



Il Balestruccio nidifica prevalentemente all'esterno di edifici. Decisivi per il suo benessere sono quindi le attività e la tolleranza dell'uomo. La situazione legislativa è chiara: secondo la Legge federale su la caccia e la protezione dei mammiferi e degli uccelli selvatici, tutte le specie di rondini sono protette. Chi disturba la loro riproduzione è quindi punibile. I nidi vanno conservati. Se devono essere necessariamente tolti, ciò va fatto esclusivamente in inverno. Questo foglio informativo intende risvegliare la comprensione per le esigenze del Balestruccio e indicare alcune possibilità di protezione e di conservazione. Ciò è più che mai necessario poiché la specie è in diminuzione da diverso tempo. Dal 2010 figura sulla Lista Rossa come "potenzialmente minacciata"!

zioni, dove costruisce il nido nell'angolo tra la facciata e il sottotetto. Il suo legame con la campagna è minore di quello della Rondine, anche se oggi le ultime coppie in un villaggio si trovano spesso nelle fattorie. Benché i balestrucci si riuniscano volentieri sui fili elettrici, la loro sostituzione con condotte sotterranee non causa problemi. I tetti, le grondaie, i recinti, i rami morti degli alberi ecc. rappresentano buone alternative.

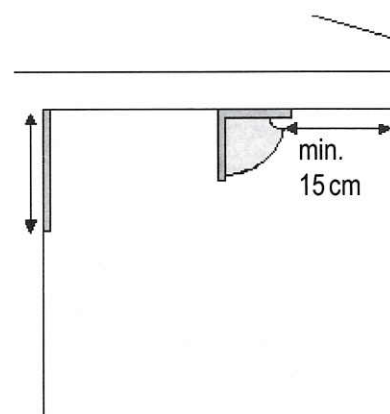
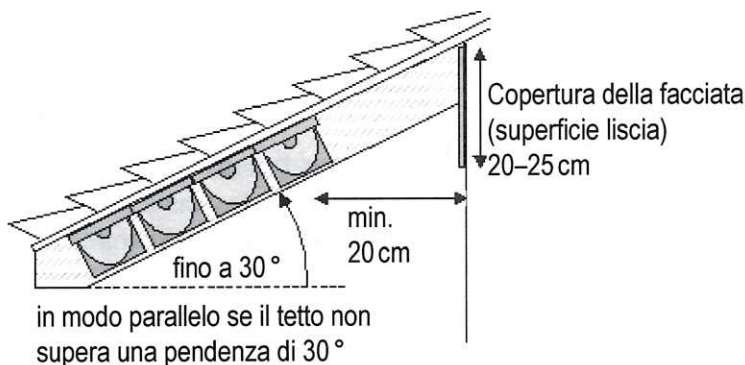
## Caratteristiche ed ecologia

Il Balestruccio è più piccolo della Rondine e possiede una coda meno biforcuta. La parte superiore è nera con riflessi blu ad eccezione del groppone, che è bianco. La parte inferiore è color bianco puro. Il suo nido, fatto di terra argillosa e ricca di calcare, è una conca chiusa con una sola piccola apertura sulla parte superiore. Nidifica volentieri in colonie, occasionalmente su pareti rocciose, spesso però all'esterno di costru-

## Aiuto concreto

### Conoscere per proteggere

Da qualche tempo la tolleranza degli inquilini e dei proprietari di edifici nei confronti dei nidi di Balestruccio e del loro sterco sta diminuendo, specialmente quando le costruzioni sono nuove o sono state appena rinnovate. Proprio questi edifici appena costruiti sono particolarmente attrattivi per i balestrucci: spesso si trovano nelle vicinanze di



*Dove e come collocare i nidi artificiali in modo da risparmiare le facciate sotto tetti piani o leggermente pendenti?*



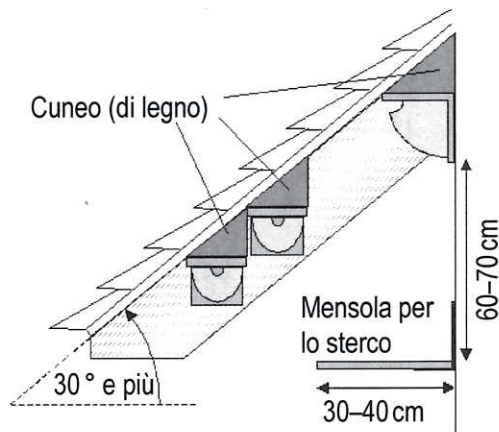


## Aiutiamo il balestruccio

cantieri dove gli uccelli trovano materiale da costruzione di ottima qualità. Per di più il materiale per il nido sembra aderire bene all'intonaco fresco della casa. Prendete contatto con gli inquilini e i proprietari di queste case, cercate di renderli attenti alle esigenze della specie e aiutate ad attenuare i conflitti.

### Fornire materiale per il nido

Le piazze e le strade delle città e dei paesi sono oggi sempre più asfaltate. Di conseguenza il materiale per la costruzione del nido scarseggia sempre più; per questo il Balestruccio è diventato in diversi luoghi meno frequente. Dove però viene offerto del materiale, gli effettivi possono aumentare in fretta. Una buona miscela per la costruzione del nido consiste in: 60% di marna, 10% di calcare (ottenibile in centri di giardinaggio o di costruzione), 20% di terra argillosa (presa dal cantiere più vicino) e 10% di fibre vegetali (p. es. pezzetti di fieno). Si miscela il tutto con acqua per formare una fanghiglia e, mantenendola sempre umida, la si offre sopra un foglio di plastica in un luogo ben visibile e sicuro dai gatti (parcheggio, tetto piatto ecc.). Sono comunque sufficienti anche alcune pozze melmose nei mesi tra aprile e giugno.



*Installare i nidi artificiali orizzontalmente se il tetto ha una pendenza maggiore di 30°! Collocare la mensola per lo sterco attaccata alla facciata o sospesa al tetto (collegamento stabile!) e in modo che non impedisca il libero accesso verso i nidi.*

### Impiegare nidi artificiali

L'impiego di nidi artificiali è particolarmente sensato là dove manca materiale di costruzione ma il Balestruccio è ancora presente. L'area sotto il nido deve essere libera da ostacoli per almeno 3 m. La direzione del cielo non ha importanza ma per proteggere il nido dalla pioggia il tetto deve sporgere almeno 15 cm oltre l'apertura del nido. I nidi artificiali devono essere collocati in modo che la parte superiore del nido sia a diretto contatto con il sottotetto. Eventuali spazi vuoti devono essere chiusi. E' auspicabile collocare diversi nidi artificiali gli uni accanto agli altri (vedi illustrazione). Puliteli possibilmente ogni due anni. Nidi artificiali sono ottenibili presso la Stazione ornitologica.

### Ridurre l'insudiciamento

Per mantenere l'insudiciamento dello spazio d'involo entro limiti sopportabili, i nidi artificiali dovrebbero essere collocati solo su quelle parti della facciata che non comportano problemi, naturalmente con l'accordo del proprietario e degli inquilini dello stabile! Per proteggere la facciata si fissano i nidi il più possibile verso l'esterno del sottotetto, oppure si collocano delle mensole che raccolgono lo sterco sotto i nidi (vedi illustrazione). Lo sterco può essere utilizzato in giardino come concime ricco d'azoto. Per impedire la costruzione di nidi naturali in settori particolarmente sensibili delle facciate (come p. es. sopra entrate, parcheggi o terrazze), bisogna rendere lisci i 20-25 cm della facciata direttamente sotto il sottotetto oppure applicarvi un foglio di plastica, di lamiera o di altro materiale perfettamente liscio.

### Case per balestrucci

In Germania e in alcune località svizzere si sono fatte esperienze promettenti con infrastrutture costruite appositamente per i balestrucci. La Stazione ornitologica e l'ASPU forniscono volentieri i progetti e indirizzi di contatto.