



Polizia Città di Lugano 058 866 81 11
Lugano polizia@lugano.ch
Polizia Ceresio Nord 091 912 10 00
Massagno regio3@poliziaceresionord.ch
Polizia Ceresio Sud 091 994 24 65
Paradiso regio3@poliziaceresiosud.ch
Polizia Malcantone Est 091 610 20 10
Bioggio regio3@poliziamalcantoneest.ch

Polizia Torre di Redde 091 936 03 90
Capriasca info@poliziarredde.ch
Polizia del Vedeggio 091 960 20 40
Lamone info@poliziadelvedeggio.ch
Polizia Collina d'Oro 091 986 46 58
Collina d'Oro regio3@collinadoro.com
Polizia Malcantone Ovest 091 611 83 60
Caslano regio3@poliziamalcantoneovest.ch

Lugano, 01 giugno 2017

Alle economie domestiche
dei comuni del luganese

"Insieme a voi, contro i furti con scasso!"

Care Concittadine,
cari Concittadini,

in Svizzera e in Ticino, la frequenza dei furti con scasso è diminuita. In Ticino, nel 2016, la frequenza è stata di 4,4 scassi ogni 1000 abitanti, poco al disotto della frequenza in Svizzera (5,6).

Nonostante la diminuzione constatata, il furto con scasso resta, in ogni caso, uno dei reati più frequenti e in alcuni comuni malcantonesi, nel 2016, si sono registrate le frequenze più elevate del Ticino.

- **Quando si registra il maggior numero di furti con scasso?**



I ladri colpiscono nelle case prevalentemente quando le persone lavorano o sono assenti per altri motivi.

Dal 2014 al 2016, nel luganese le maggiori frequenze di questo reato si sono verificate da aprile a giugno, a settembre e da dicembre a febbraio, principalmente durante il pomeriggio.

- **Che cosa potete fare, per prevenire i furti con scasso?**



Seguite i:

7 consigli ufficiali della Prevenzione svizzera della criminalità contro i furti con scasso, che trovate nel volantino allegato.



In Ticino, esistono inoltre varie ditte specializzate nell'installazione di sistemi di sicurezza e di allarme a cui rivolgervi. I loro servizi possono concretamente prevenire i furti nelle abitazioni.

Per completare l'informazione, rivolgetevi alla vostra polizia comunale, o visitate il sito:

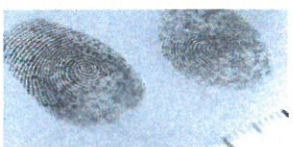
<https://www.skppsc.ch/it/temi/furto-con-scasso/>

• **Avete appena constatato un furto con scasso: che fare?**



Chiamate la polizia!

Se cogliete un ladro sul fatto, non mettete a repentaglio la vostra sicurezza o quella di chi vi sta vicino! Allontanatevi rapidamente e chiamate la polizia al 117. Memorizzate l'aspetto delle persone, il numero di targa ed il tipo di veicolo utilizzato.



Non toccate nulla ed evitate di riordinare!

Diversamente, potrebbero andare persi importanti indizi e prove che possono permettere di risalire all'identità degli autori. Aspettate l'arrivo della polizia fuori dalla vostra abitazione.

Grazie per l'attenzione e vi assicuriamo che saremo sempre **"Insieme a voi, contro i furti con scasso!"**.

I Comandanti delle polizie comunali della Regione di polizia comunale 3 del Luganese:

Polizia
Città di Lugano

avv. R. Torrente

Polizia
Ceresio Nord

cap N. Poretti

Polizia
Ceresio Sud

ten M. Regazzoni

Polizia
Malcantone Est

a i, sgte O. Guercilena

Polizia
Torre di Redde

aiut D. Baier

Polizia
del Vedeggio

aiut A. Cucchiario

Polizia
Collina d'Oro

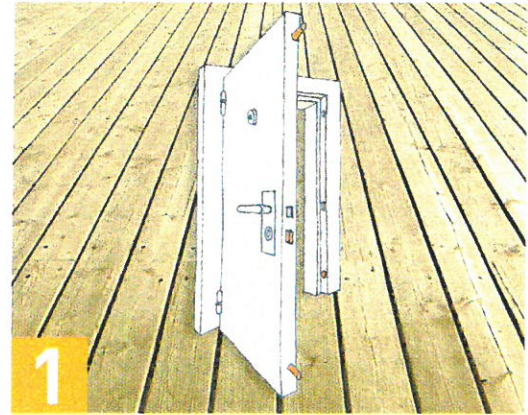
ten M. Urbani

Polizia
Malcantone Ovest

aiut F. Ponti

Allegato citato

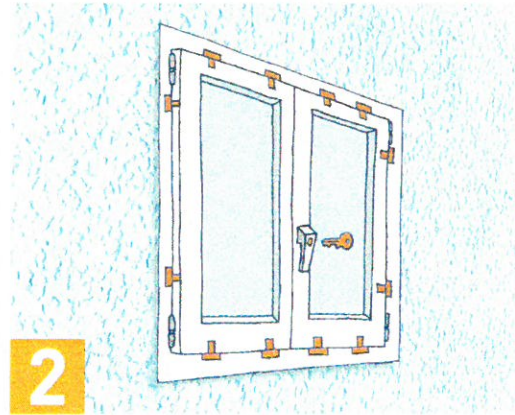
I consigli ufficiali della PSC contro i furti con scasso



1

Chiudete a chiave le porte!

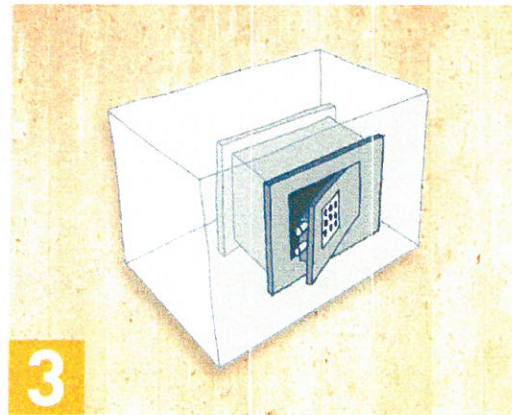
Chiudete sempre a chiave le porte.



2

Chiudete le finestre!

Chiudete le finestre, le porte di balconi e terrazze. Ricordatevi che una finestra socchiusa è una finestra aperta.



3

Mettete i vostri oggetti al sicuro!

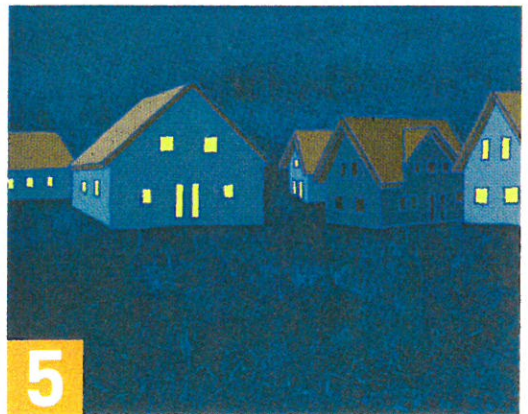
Per esempio in una cassaforte o in una cassetta di sicurezza in banca.



4

Aprite gli occhi!

Avete incontrato una persona che si comporta in modo sospetto nel vostro palazzo, nel vostro quartiere o nel vicinato? Avete notato un veicolo sconosciuto che gira nel quartiere o è parcheggiato lungo il marciapiede? Sentite rumori che potrebbero far pensare ad un furto (vetri infranti, schegge di legno, trapanature, martellate)? Informate immediatamente la polizia telefonando al 117, giorno e notte!



5

Accendete le luci!

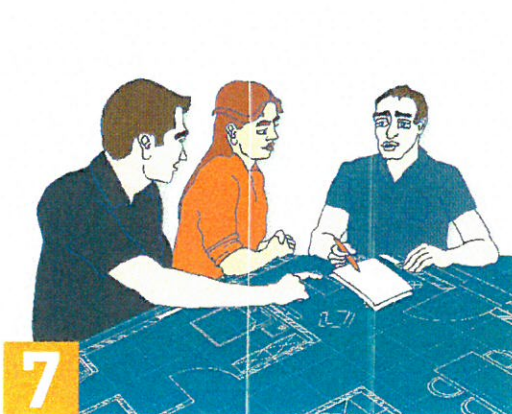
Lasciate accesa una luce, per esempio dotandola di temporizzatore.



6

Attivate l'allarme!

Gli impianti di allarme possono essere un complemento efficace ai dispositivi antifurto meccanici. Fatevi consigliare da un esperto.



7

Rivolgetevi agli esperti!

Fatevi consigliare gratuitamente dai consulenti per la sicurezza della polizia per sapere come potete ridurre notevolmente il rischio d'effrazione usando dei semplici mezzi.

Troverete maggiori informazioni, suggerimenti e consigli per un alloggio sicuro nel www.skppsc.ch/it/temi/furto-con-scasso o presso il più vicino posto di polizia.

